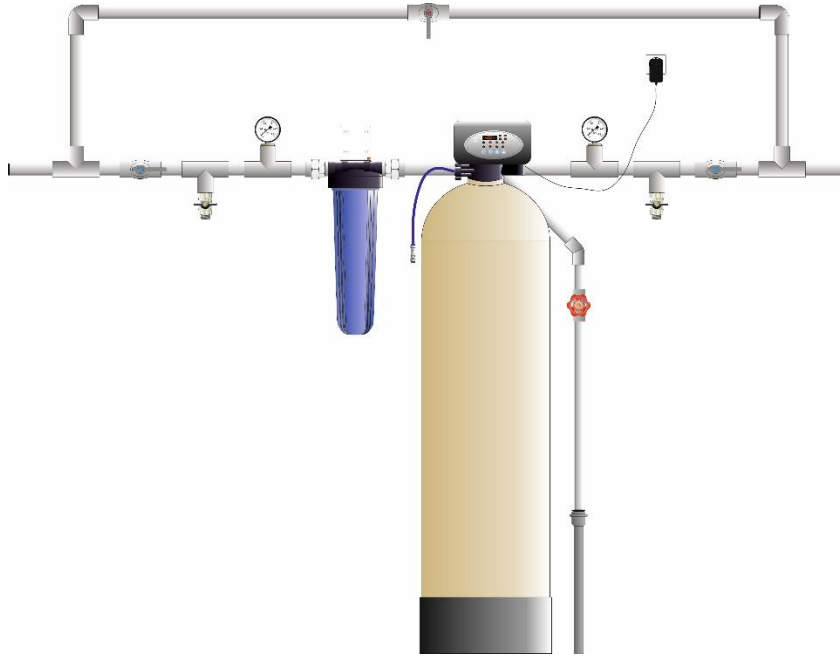


ИНСТРУКЦИЯ

для комплексных систем очистки воды «Oxidizer»



Ecvols
Гарантия чистой воды

OXIDIZER 0844 (auto)

OXIDIZER 1054 (auto)

OXIDIZER 1252 (auto)

OXIDIZER 1354 (auto)

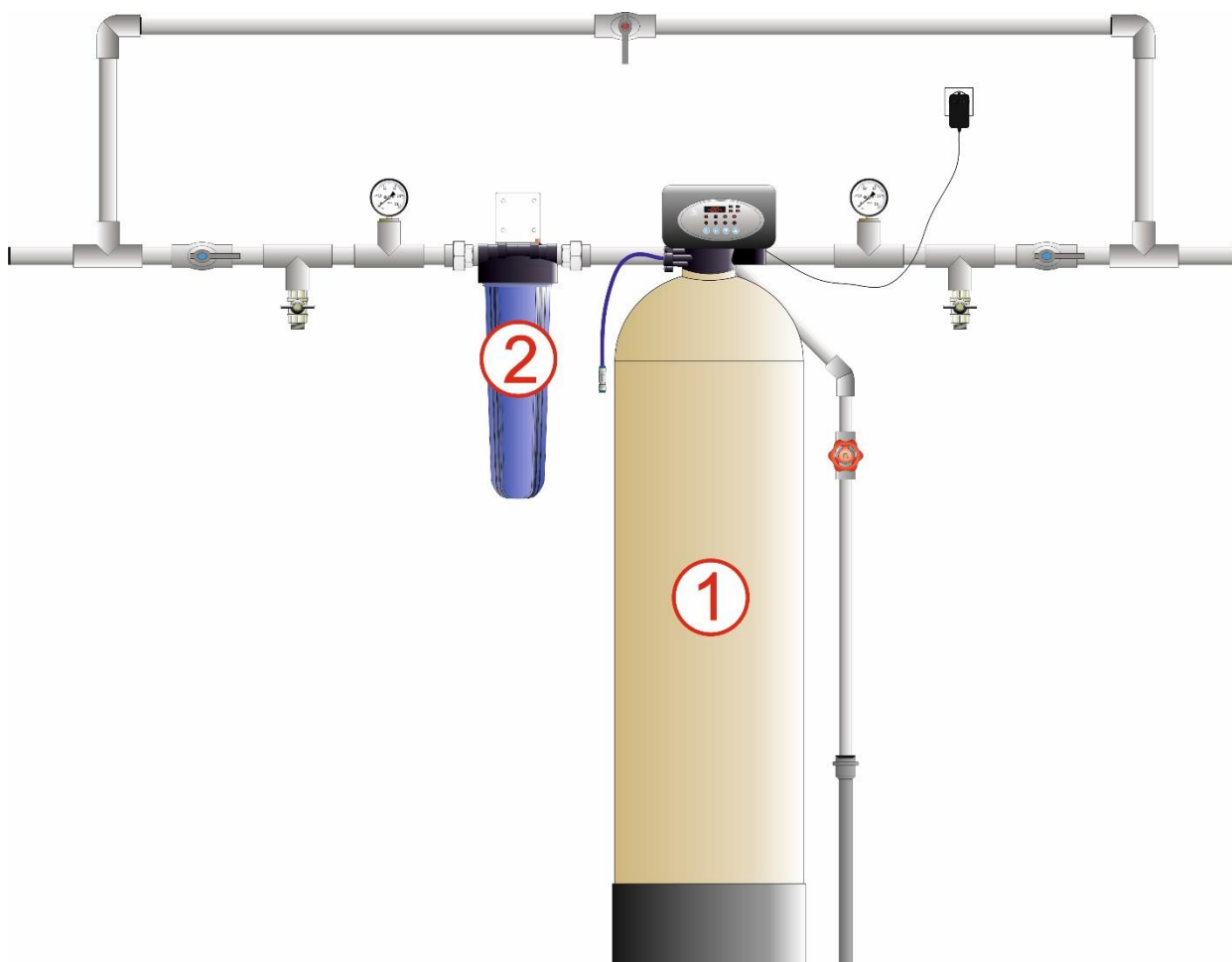
OXIDIZER 1465 (auto)

Описание

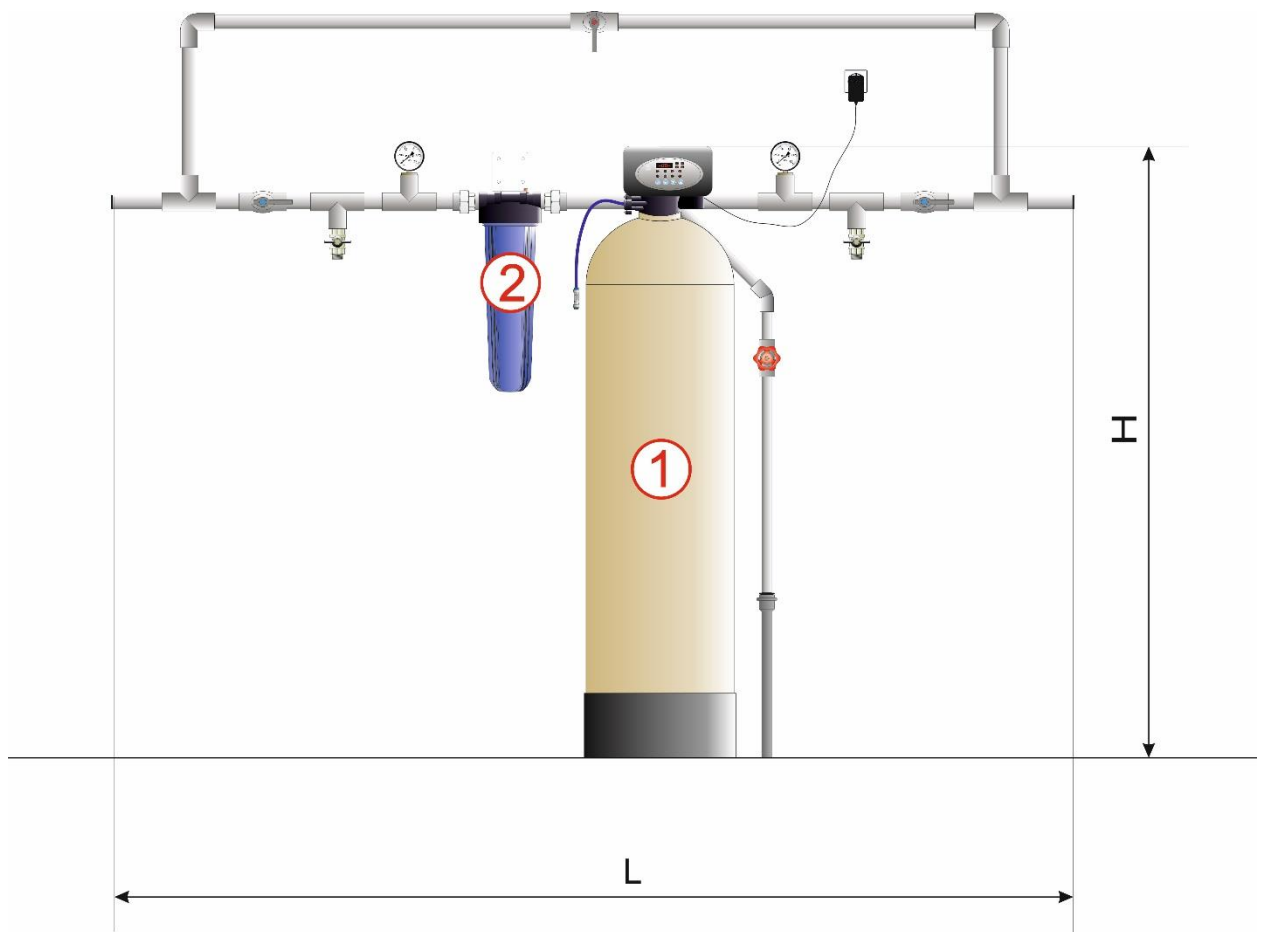
Безреагентная система очистки воды Evvols OXIDIZER бесшумная, малогабаритная. Используется в коттеджах, домах и квартирах с постоянным и сезонным проживанием. Фильтрующие элементы удаляют из воды: железо, марганец, сероводород.

Система очистки воды OXIDIZER состоит из двух ступеней очистки воды:

- Первая ступень фильтр вакуумной аэрации.
- Вторая ступень угольный фильтр.

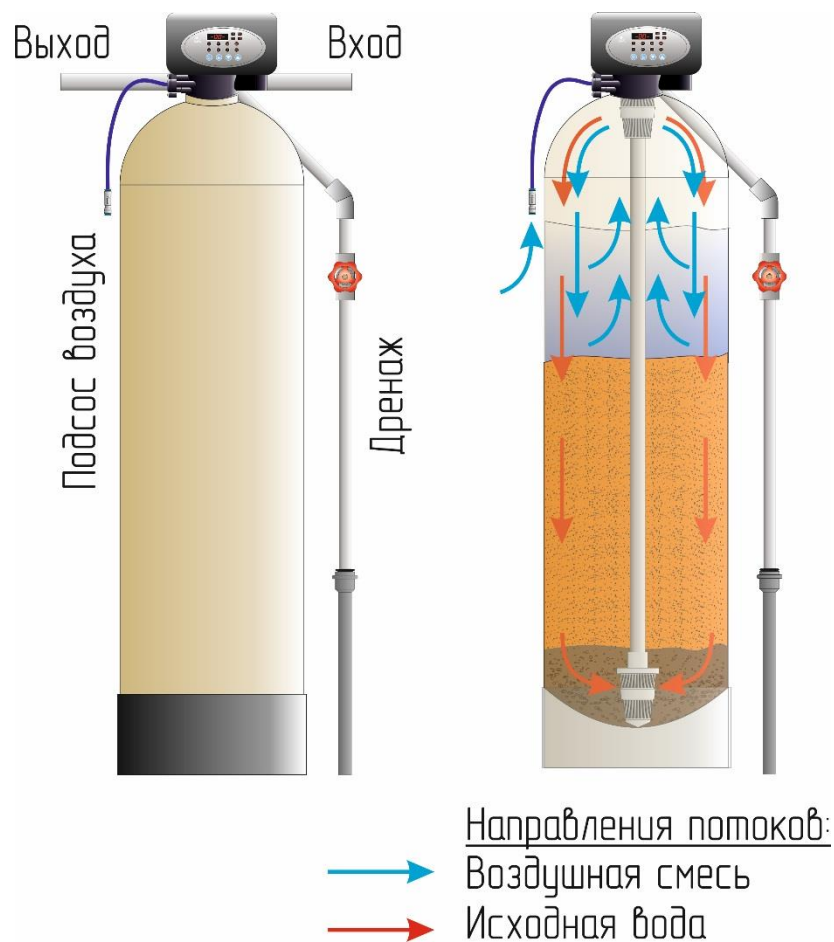


Наименование	Производительность, м3\ч.	Вес, кг.	Размеры, мм		
			Длина (L)	Ширина (B)	Высота (H)
OXIDIZER 0844 (auto)	1,5	35	575	370	1795
OXIDIZER 1054 (auto)	2	58	540	335	1520
OXIDIZER 1252 (auto)	2	73	530	310	1470
OXIDIZER 1354 (auto)	2,5	87	470	260	1520
OXIDIZER 1465 (auto)	2,5	118	470	206	1270



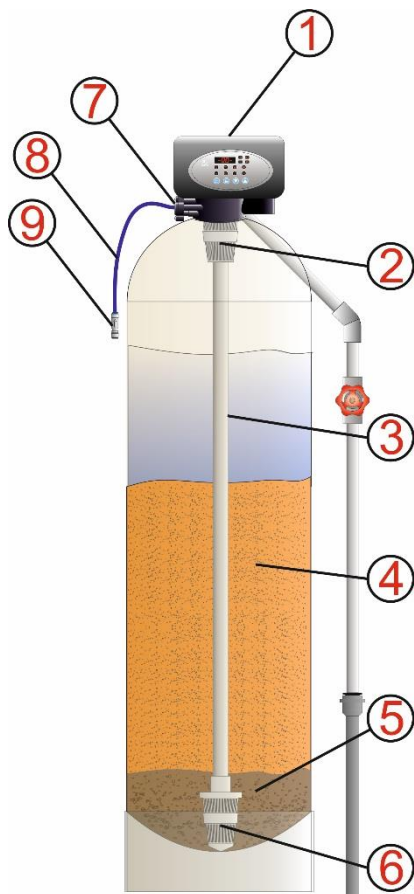
Первая ступень. Фильтр вакуумной аэрации.

Специальный фильтр вакуумной аэрации воды применяется для насыщения воды кислородом воздуха и интенсификации процессов окисления растворенного железа. Фильтр полностью автоматизирован и не требует постоянного присутствия обслуживающего персонала.



В качестве фильтрационной среды используется обезжелезивающая загрузка.

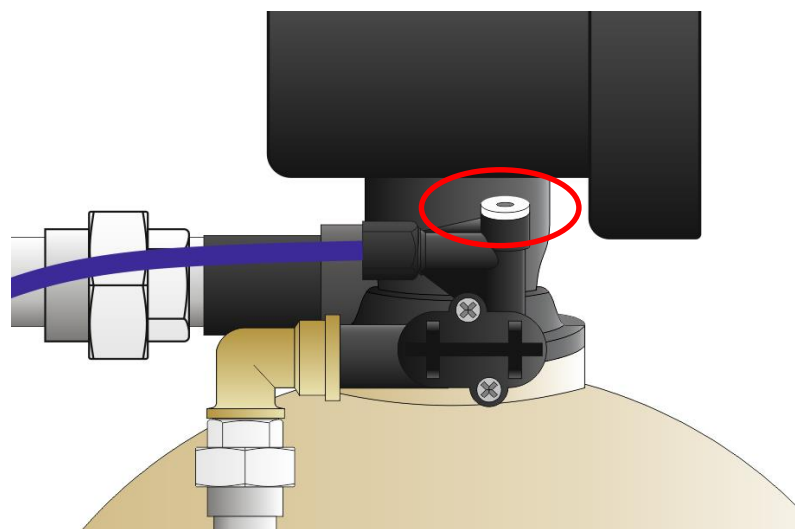
Промывка осуществляется исходной водой. Давление при промывке должно быть не менее 3 атм. Замену фильтрующей загрузки следует производить один раз в 3-5 лет, в зависимости от степени загрязнения исходной воды, применения мощного средства Биофер и от интенсивности использования фильтров.



Фильтр вакуумной аэрации состоит из корпуса колонны, в которой засыпана обезжелезивающая загрузка (4) и гравийная подложка (5). Объем загрузки составляет около 2/3 от всего объема баллона. Свободное пространство над загрузкой необходимо для расширения фильтрующей загрузки при регенерации, а также для образования воздушного пузыря.

В центре баллона установлена центральная водоподъемная труба (3), через которую отводится очищенная вода. В верхней части баллона имеется резьбовое отверстие, в которое вворачивается блок управления (1) работой установки, в основные функции которого входят перераспределение и регулирование потоков

исходной, очищенной воды и солевого раствора. Непосредственно на блок управления накручивается верхнее распределительное устройство (дистрибьютор) (2), а в нижней части водоподъемной трубы – нижний дистрибьютор (6). На блоке управления фильтрацией установлена секция эжекции (7), к ней подходит трубка (8) линии всасывания воздушной смеси, на конце которой установлен обратный клапан (9), для предотвращения обратного тока воды под давлением.



В зависимости от размера колонны используют соответствующий эжектор

№ п/п	Размер колонны	Модель инжектора	Цвет инжектора	Скорость, л/м	Медленная промывка, л/м	Заполнение солевого бака, л/м	Обратная промывка, быстрая промывка
1	0817	6301	Коричневый	1,3	0,91	3,0	4,7
2	0835	6302	Розовый	1,81	1,32	3,7	4,7
3	0844	6303	Желтый	2,18	1,73	3,8	8,0
4	1035	6304	Синий	3,05	2,14	3,3	8,0
5	1054	6305	Белый	3,66	2,81	4,3	14,4
6	1252	6306	Черный	4,74	3,32	4,2	14,4
7	1354	6307	Фиолетовый	5,15	3,55	4,1	22,8
8	1465	6308	Красный	5,95	4,0	4,0	22,8
9	1665	6309	Зеленый	7,5	5,13	4,0	26,4

Вторая ступень. Фильтр угольной очистки.



Угольный фильтр удаляет из воды: хлор, пестициды, неприятный запах, осадок, мутность, ил и другие органические примеси. Улучшают качество воды, предохраняют бытовую технику и санитарно-техническое оборудование.

Большую опасность может представлять хлорированная вода, так как водные токсины попадают в организм не только через органы дыхания, но и через кожу.

Угольные картриджи являются оптимальным вариантом для очистки хлорированной воды.

Преимущества использования:

- Доочистка воды (для бытовых нужд и для питьевых систем).
- Комплексная защита бытовых приборов - использование фильтра позволяет продлить срок службы бытовых приборов, уменьшает количество необходимых моющих средств.
- Широкий диапазон использования - возможна установка в ванных комнатах, на кухнях, в прачечных, гаражах и других хозяйственных помещениях, требующих предварительной очистки воды.
- Простота установки и замены картриджа.

Монтаж и пуско-наладочные работы

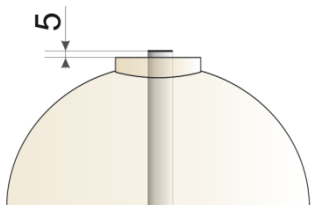
Технические требования к месту монтажа

Правильный выбор места установки системы имеет немаловажное значение. Настоятельно не рекомендуется устанавливать систему вблизи отопительного оборудования, как электрического, так и газового, а также вблизи электрических приборов. Процесс монтажа и запуска практически во всех случаях сопровождается утечками воды, которая, попадая на стены и пол, может повредить оборудование, расположенное вблизи. Желательно оснастить помещение дренажным трапом в полу. Кроме того, необходимо соблюдать следующие требования:

- *Вокруг установки должно быть достаточно места для обслуживания и засыпки реагентов.*
- *Место входа в канализацию должно быть расположено как можно ближе к установке.*
- *Во избежание повреждения корпуса, не нагружайте клапан управления весом трубопровода и не перекашивайте соединения.*
- *Если в системе водоснабжения имеется бак-гидроаккумулятор и реле давления, установка должна быть смонтирована ПОСЛЕ них.*
- *Настоятельно рекомендуется установить манометры и краны для отбора проб до и после установки.*
- *Если исходная вода содержит взвешенные вещества (ржавчину, глину, мелкий песок и т.п.), перед установкой умягчения следует смонтировать магистральный фильтр очистки.*
- *Для обеспечения электропитания блока управления следует установить розетку европейского стандарта подключенные к электрической сети с параметрами 220В.*
- *При подключении блока управления к трубопроводу рекомендуется использовать разъемные соединения*

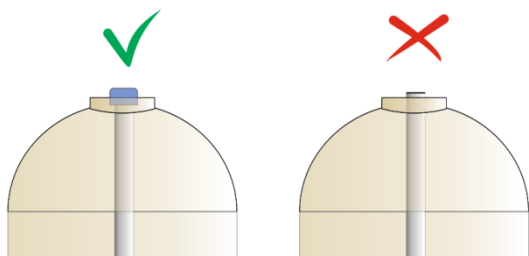
Монтаж фильтра вакуумной аэрации.

Убедитесь, что место для монтажа соответствует технологическим требованиям



Вставьте водоподъемную трубку в нижний дистрибьютер. Для повышения прочности сборки соединение рекомендуется проклеить (для этого можно использовать клей ПВХ). Установите водоподъемную трубку нижним дистрибьютером в центрирующую лунку на дне колонны. Вращая ее, убедитесь, что нижний распределительный колпачок попал в посадочное место на дне корпуса, трубка должна быть не выше 5 мм от уровня

горловины.



Установка заглушки на водоподъемную трубу

Во избежание попадания загрузки или гравия в водоподъемную трубку заблокируйте ее любым подручным средством (скотч, перчатка и т. п.).

Засыпьте в колонну гравий и

фильтрующую загрузку в количестве

согласно комплектации, так, чтобы общий

уровень загрузки не превышал 60% от

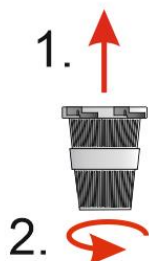
общего объема колонны (для лучшего обзора рекомендуется посмотреть на просвет фонариком).

Для удобства засыпки гравия и фильтрационной загрузки используйте специальную воронку для фильтрационной колонны.



Порядок засыпки фильтрующего материала

Верхний дистрибьютер установите в блок управления фильтрацией и проверните против часовой стрелки до щелчка.



Накручивание верхнего дистрибьютера

Плотно накрутите блок управления фильтрацией с предустановленным верхним дистрибьютером на колонну, без приложения избыточных усилий.

Поставьте фильтр в место стационарной установки, соедините его с трубопроводом.

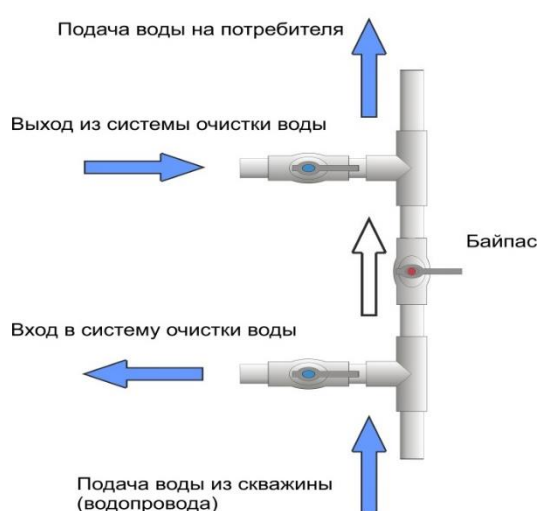
ЗАПРЕЩАЕТСЯ использовать лен, фумленту, тефлоновую нить и другую гидроизоляцию в портах подключения блока управления,

гидроизоляция обеспечивается ТОЛЬКО резиновой прокладкой и американкой с удлиненным штуцером.

Это правило для всех пластиковых резьб - для соединительных портов блока управления (вход, выход, дренаж) и присоединения датчика реле потока. При монтаже портов руководствуйтесь направляющими стрелками.

Заведите дренажную линию блока управления фильтрацией в канализацию согласно схеме.

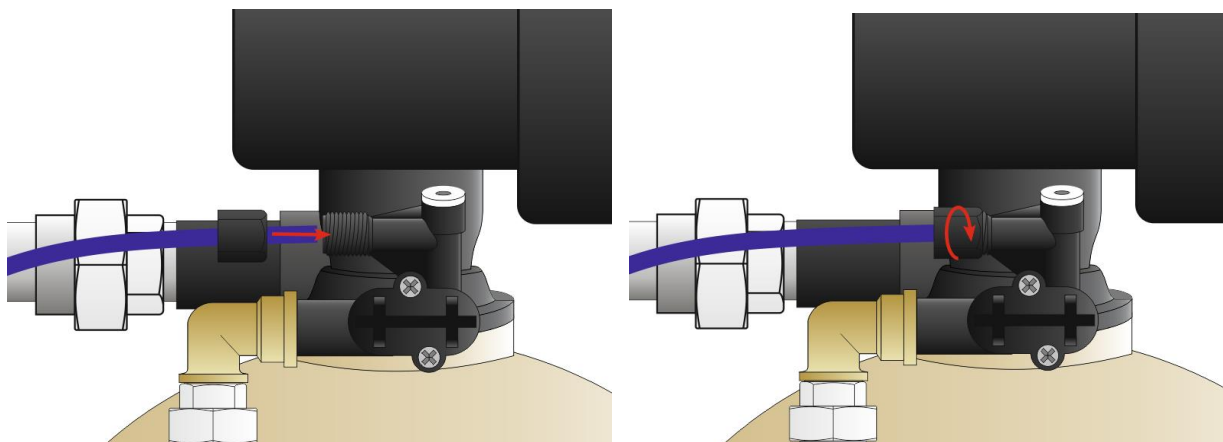
Осуществите врезку системы в трубопровод с обязательной установкой байпасной линии, запирающих кранов на входе и выходе из системы и крана отбора проб. Краны отметьте соответствующими бирками.



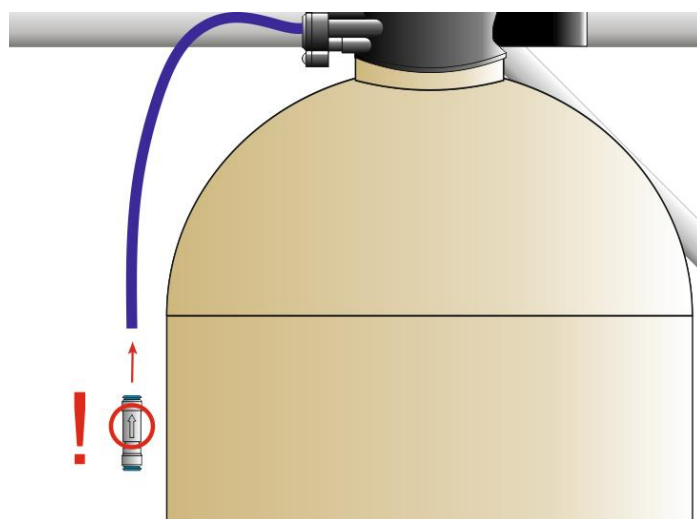
Врезка системы в трубопровод

Установите счетчик и элементы группы безопасности (зависит от комплектации) на входе в систему, а реле потока и кран отбора проб на выходе из системы, манометры (согласно принципиальной схеме установки). Установите манометр на входе и выходе системы.

Трубка для забора воздушной смеси подключается к узлу эжекции управляющего клапана и фиксируется прижимной гайкой.



На другом конце трубки устанавливается обратный клапан. Стрелка направления потока на обратном клапане должна указывать в направлении к блоку управления фильтрацией.

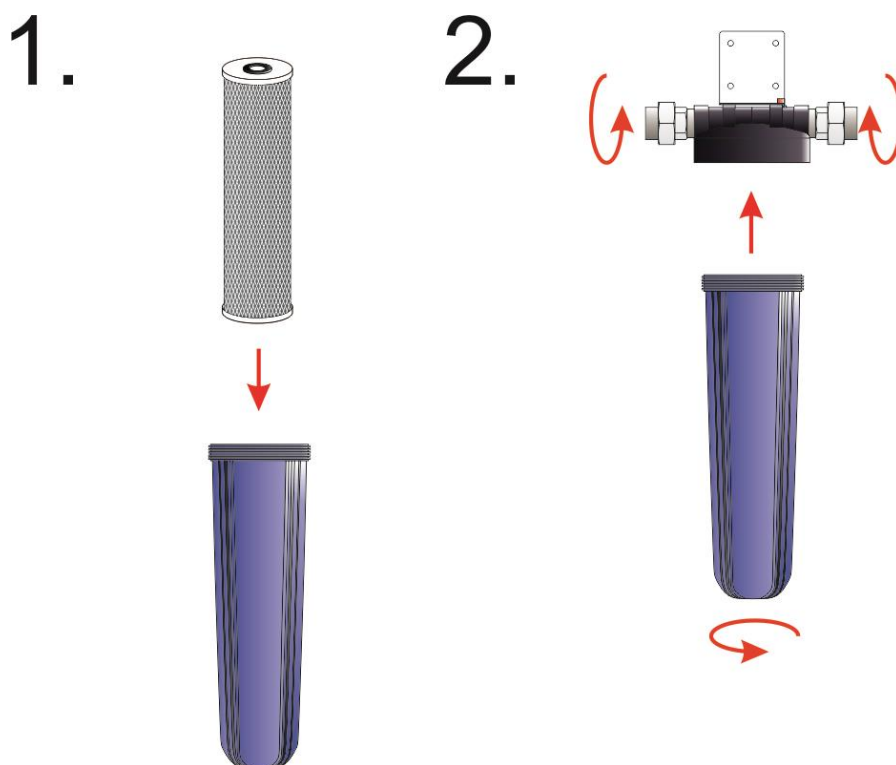


Убедитесь, что все соединения выполнены надежно и герметично. Будьте внимательны – даже маленький зазор или неплотность могут стать причиной утечки воздуха или протечки.

Монтаж угольного фильтра

Фильтр устанавливается в водопроводную магистраль воды. Перед входным отверстием и после выходного отверстия фильтра обязательно должны быть установлены запорные вентили. На крышке фильтра над входным и выходным отверстиями, расположены направляющие в виде стрелок и надписей IN (вход) и OUT (выход), в соответствии с которыми и нужно производить установку фильтра.

- Прикрепите кронштейн к стене в месте, где будет установлен фильтр.
- Подсоедините крышку фильтра к запорным вентилям на входном и выходном отверстиях.
- Прикрепите крышку фильтра к ранее установленному кронштейну.
- Уплотнительное кольцо (прокладку) смажьте силиконовой смазкой и поместите в паз корпуса фильтра.
- Установите картридж в корпус фильтра и накрутите его на крышку.
- Откройте подачу «холодной» воды в квартире или доме.
- Откройте запорные вентили перед и после фильтра и убедитесь в отсутствии протечек в местах соединений.
- В течении 3-х часов после установки, периодически проверяйте фильтр на наличие протечек в местах соединений.



Сервисное обслуживание консервация/расконсервация фильтра вакуумной аэрации

Еженедельное техническое обслуживание:

- Внешний осмотр.
- Визуальный контроль перепада давления.
- Контроль по таймеру работы блока автоматической промывки.
- Проведение регулярной (не реже 1 раза в 3 дня) промывки фильтрационно-окислительного блока (100 – 300 литров в зависимости от модификации).

При частичном снижении эффективности работы установки (ухудшении качества очищенной воды), а также увеличением разности давления на входе в систему в сравнении с сетевым на выходе, более чем на 1,4-1,5 атмосфер, следует провести промывку блоков очистки системы.

Для проведения регулярной промывки окислительно-фильтрационного модуля необходимо переключить клапан в его головной части в положение «BACKWASH». Время промывки составляет 10-15 минут, после перевести клапан в положение «BRINE SLOW» на 15 минут (продолжительность насыщения воздушной смесью, зависит от размера колонны). После окончания насыщения воздушной смесью, переведите блок управления в режим «FAST RINSE» на 10-15 минуты, а затем верните в положение «FILTER».

Для автоматических блоков управления, переключение по стадиям промывки, происходит автоматически по истечении время каждого режима.



Включение режима регенерации на клапане с автоматической промывкой

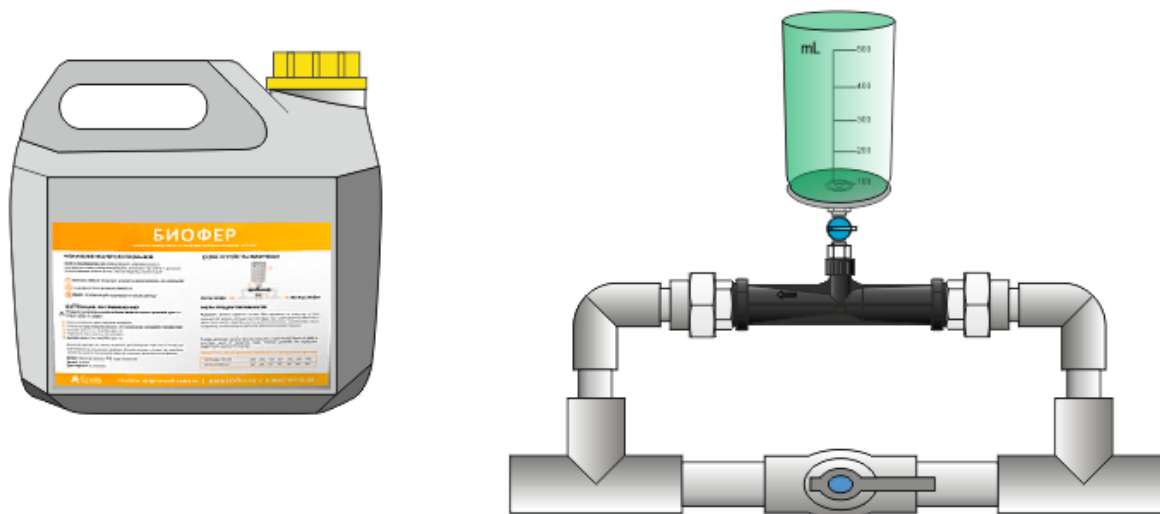
Примечание: при использовании блока управления с ручным управлением промывкой, рекомендуется установить дополнительный кран для перекрытия воды подаваемой на дом, как очищенной, так и байпасной линий.

Во время проверки работы блока управления фильтрацией в режиме насыщения воздушной смесью, проверьте как происходит всасывание воздуха, путем прикладывания листа бумаги к входу обратного клапана. При отсутствии всасывания воздушной смеси через обратный клапан, требуется его промывка или замена.

Периодическое техническое обслуживание:

Перезагружать каталитическую загрузку окислительно-фильтрационного модуля не чаще чем 1 раз в 2-3 года, а колонны с ионообменными смолами не реже 1 раза в 4-5 лет.

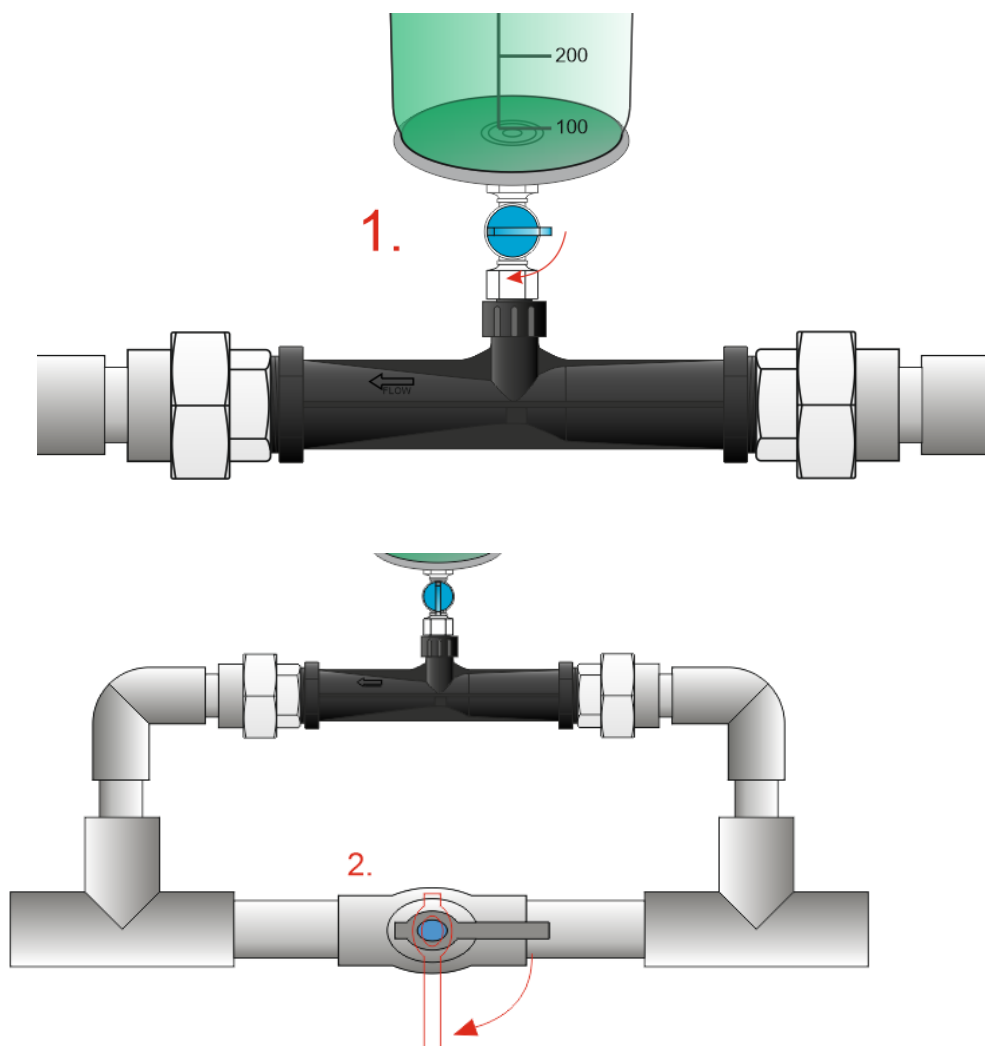
Для увеличения срока службы загрузки и более эффективной очистки загрузки используйте устройство SmartWash и реагент для промывки Биофер.(Рис.13), дополнительно установив данное оборудование к Вашей системе.



Комплект SmartWash и реагент Биофер

Для промывки загрузку окислительно-фильтрационного модуля переведите блок управления фильтрации в режим регенерации, затем добавьте необходимое количество реагента в мерную емкость устройства SmartWash (на канистре указаны табличные данные соответствия количества реагента от размера колонны), далее проведите манипуляции с запорными кранами согласно Рис.14..После того, как реагент закончится в мерном стакане, приведите все запорные краны в исходное

положение в обратном порядке, при этом основная промывка блока управления фильтрацией продолжается.



Порядок открытия/закрытия кранов устройства SmartWash при промывке системы реагентом Биофер.

Консервация/расконсервация

При консервации системы перекройте краны до и после системы очистки воды и сбросьте давление путем принудительного запуска промывки системы.

Отключите блок питания управляющего клапана от сети. Раскрутите разъёмные соединения трубопровода и блока управления фильтрацией на колонне обезжелезивания (3 штуки).

Открутите управляющий блок от колонны против часовой стрелки. Слейте воду из колонны, увеличивая наклон колонны, пока она не примет горизонтальное положение. При необходимости, проведите промывку верхнего дистрибьютора (корзины). Если зарастание дистрибьютора значительное, желательно его заменить, обратившись в сервисный отдел нашей компании.

Блок управления фильтрацией уберите на хранение в теплое место, предварительно продув воздушным компрессором все внутренние полости.

Все резиновые уплотнения должны быть смазаны силиконовой смазкой и храниться вместе с блоком управления фильтрацией.

При расконсервации системы все указанные выше пункты по консервации проведите в обратном порядке. Убедитесь в надежности затяжки всех соединений и присутствии резиновых уплотнений.

После сборки колонны обезжелезивания, необходимо провести принудительную промывку системы. Для этого подключите блок управления фильтрацией в сеть, выставите текущее время, убедитесь, что кран байпаса закрыт, а кран входа воды открыт. Приведите блок управления в режим регенерации.

Возможно, потребуются проведения нескольких циклов регенерации.

После проведения пусконаладочных работ установите угольный картридж в корпус фильтра и откройте кран на выходе из системы очистки воды.

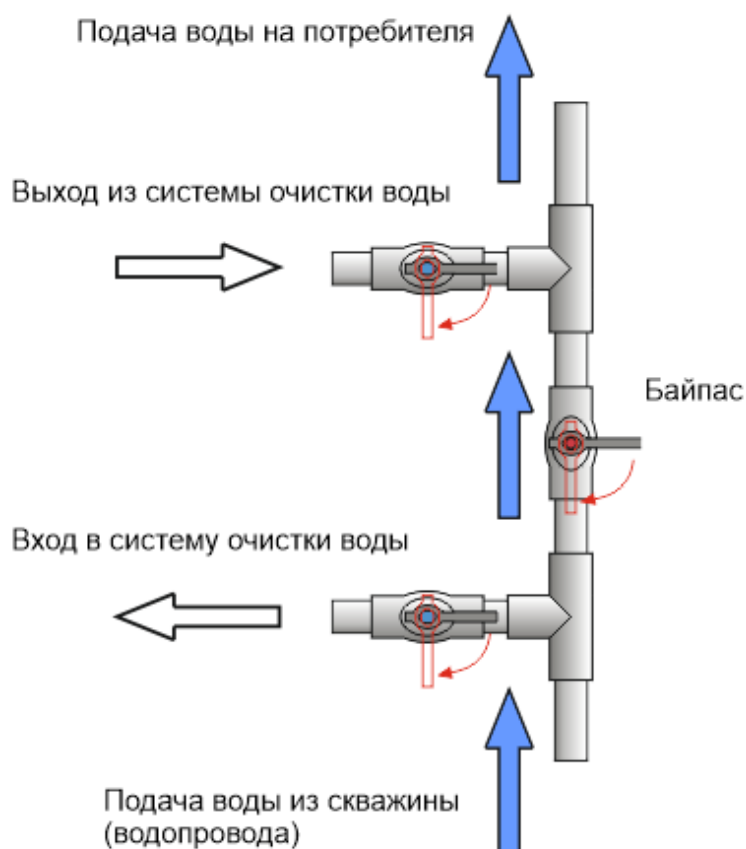
Сервисное обслуживание угольного фильтра

Замена картриджа

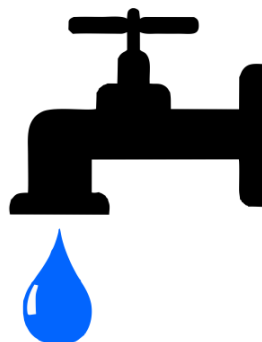
Картриджи, установленные в фильтры со временем, теряют очищающие свойства и приходят в негодность. В процессе очистки, картриджи постепенно загрязняются, что приводит к заметному снижению напора очищенной воды. Для того чтобы качество очищенной воды оставалось на высоком уровне, необходимо своевременно заменять фильтрующие картриджи на новые. Срок замены картриджа зависит от исходного состояния воды и режима использования фильтра. Максимальный срок использования картриджа не должен превышать 6 месяцев

Для замены картриджа:

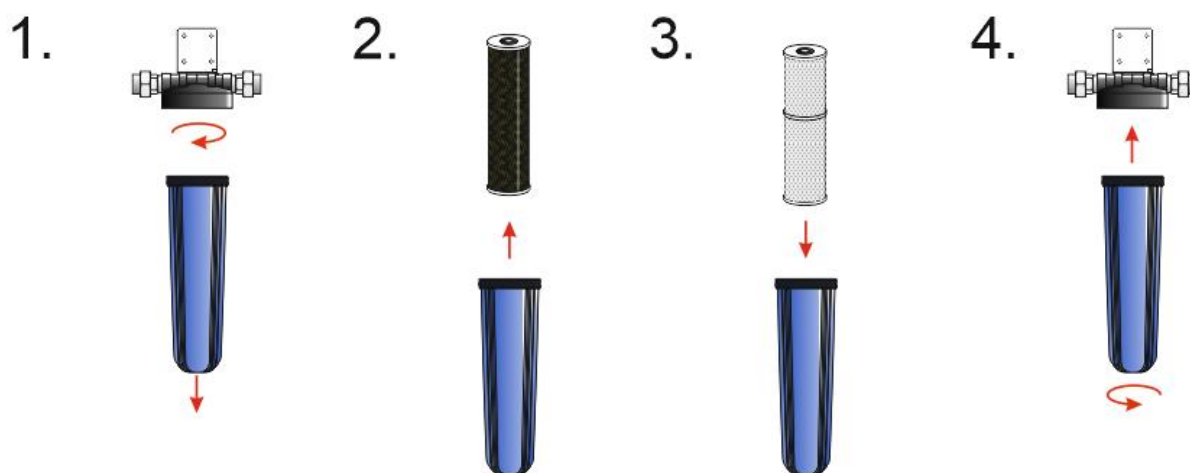
- Перекройте подачу воды запорным вентилем, установленным перед фильтром.



- Откройте кран водоразбора в ванной комнате или на кухне для сброса давления и слива воды из магистрали.



- С помощью специального ключа, открутите корпус фильтра от крышки. Извлеките из корпуса использованный картридж, промойте теплой водой корпус фильтра и установите в него новый картридж. Уплотнительное кольцо (прокладку) смажьте силиконовой смазкой и поместите в паз корпуса фильтра. Накрутите корпус фильтра на крышку и затяните ключом, не прилагая чрезмерных усилий. Откройте запорный вентиль перед фильтром и убедитесь в отсутствии протечек в местах соединений.



- В течении 3-х часов после установки картриджа, периодически проверяйте фильтр на наличие протечек в местах соединений.

Консервация/расконсервация

При консервации системы перекройте краны до и после системы очистки воды и сбросьте давление путем открытия крана промывки на аэрационном модуле Титан или принудительного запуска промывки системы.

Раскрутите корпус угольного или механического фильтра, извлеките и утилизируйте картридж. С помощью сухой тряпки или воздушного компрессора удалите все излишки влаги из внутренних полостей верхней части корпуса фильтра 20(10) ВВ

Все разобранные детали должны находиться в одном месте. Резиновые уплотнения, должны быть смазаны силиконовой смазкой.

При расконсервации системы все указанные выше пункты по консервации проведите в обратном порядке. Обращаем ваше внимание, что при обратной сборке фильтра и установки картриджа, необходимо дополнительно смазать силиконовой смазкой резиновые прокладки на самом картридже. Пусконаладочные работы провести согласно описанию, приведенному в инструкции по монтажу системы.